

PRODUCT NEWS

No. 483

 **DIJET**®

NEW

高能率荒加工用工具

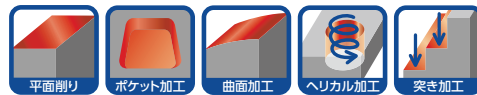
SKS-GII

for high feed machining with 4corners.

G-Body

SKG/MSG形

- ボアタイプ:φ50~φ160
- モジュラータイプ:φ25~φ42



驚異の切りくず排出量を実現する革新的高送りカッタ

“SKS-G II” SKG / MSG type, innovative high feed cutter
achieved extremely excellent chip removal rate!



ダイジェット工業株式会社

特長

Feature of product

驚異の切りくず排出量を実現する

"SKS-G II" SKG / MSG type, innovative high feed cutter achieved extremely excellent chip removal rate!

Features 1

金型材料の掘り込み加工および

航空機部品等に使用されるチタン合金・ステンレス鋼などの

難削材の高能率加工に対応。

Applicable to deep cutting of mold material or high feed machine aircraft parts that made of titanium alloy & stainless steel.

Features 2

低抵抗かつ経済的な4コーナ仕様の四角ポジインサートを採用し、安定した高送り加工を実現。

Adopted low cutting force & economical 4 corners positive insert, achieved stable high feed machining.

Features 3

- 10サイズインサートで軸方向切込み最大1.5mm、
- 14サイズで最大2.5mmと**高切込みが可能**。

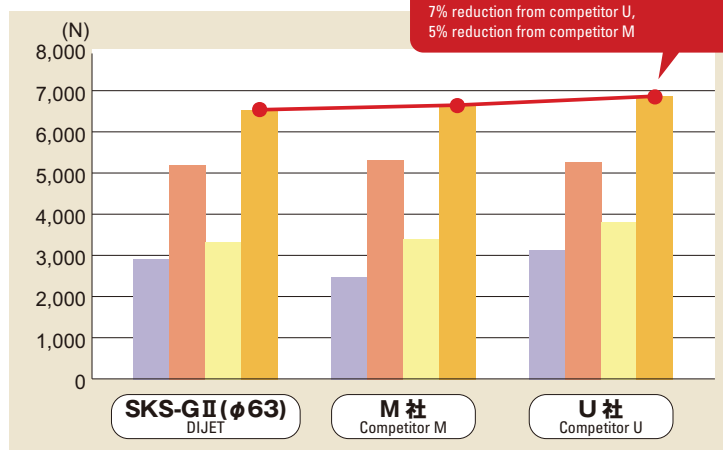
Large a_p machining is possible. (Max. $a_p=1.5\text{mm}$ in case of using insert 10-type & Max. $a_p=2.5\text{mm}$ in case of using 14-type insert)

切削性能

Cutting performance

U社より合力が約7%減、
M社より合力が約5%減7% reduction from competitor U,
5% reduction from competitor M

● 切削抵抗比較
Cutting force
comparison



- X (送り分力 Feed force)
- Y (主分力 Main force)
- Z (背分力 Back force)
- 合力 (Resultant force)

被削材: NAK80

Material P21

- 工具径: $\phi 63\text{mm}$

Tool dia.

インサート形番 Insert No.:

SPNW100415ZTR (JC8118)

- 切削条件

Cutting conditions:

 $V_c=80\text{m/min}$, $f_z=1.5\text{mm/t}$, $a_p=1.5\text{mm}$, $a_e=40\text{mm}$,

ドライ, ダウンカット

Dry, Down cut



革新的高送りカッタ

Features 4

PVDコーティング材種

<JC8118><JC8050><JC7550>の

3材種により、一般鋼からプリハードン鋼、高硬度材やチタン合金・ステンレス鋼などの難削材まで幅広い被削材に対応。

3 insert grades "JC8118", "JC8050" & "JC7550" can be widely applied from general & mold steel to hard-to-cut materials such as high hardened die steel, titanium alloy & stainless steel.



プリハードン鋼 (38HRC以上)、
焼入れ鋼 (50HRC以下) には
JC8118
For mold steel more than 38HRC &
high hardened die steel less than 50HRC.



一般鋼・プリハードン鋼
(36HRC以下) には
JC8050
For general & mold steel less than 36HRC.



チタン合金・
ステンレス鋼には
JC7550
For titanium alloy & stainless steel.

インサート材種適用領域 Application

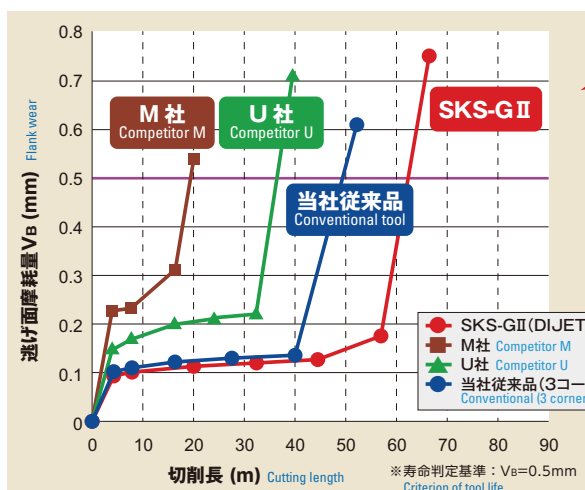
使用分類記号 ISO	P 鋼					M ステンレス鋼					K 鋳鉄				S 超合金・チタン合金				H 高硬度材			
	P01	P10	P20	P30	P40	M01	M10	M20	M30	M40	K01	K10	K20	K30	S01	S10	S20	S30	H01	H10	H20	
適用領域 Applicable range			JC8118									JC8118										JC8118
			JC8050							JC7550							JC7550					

Features 5

大きなチップポケットにより切りくず排出性に優れる。

Large chip pocket achieved excellent chip removal.

寿命比較 Tool life comparison



M社比3.2倍、U社比1.8倍
当社従来品 (3コーナ高送りカッタ) 比
1.2倍の寿命アップを達成。

SKS-G II achieved 3.2 times longer tool life compared with competitor M, 1.8 times longer compared with competitor U, and 1.2 times longer compared with conventional tool.

被削材: プリハードン鋼 (32HRC)
Material: P20

● 工具径: φ63mm
Tool dia.
(インサート形番 Insert No.:
SPNW100415ZTR (JC8118))

● 切削条件
Cutting conditions:
Vc=150m/min, fz=1mm/t,
ap=1.5mm, ae=37.5mm,

エアブロー Air blow,
ダウンカット Down cut,
1Nにて加工 Test by one insert

製品概要

Line up

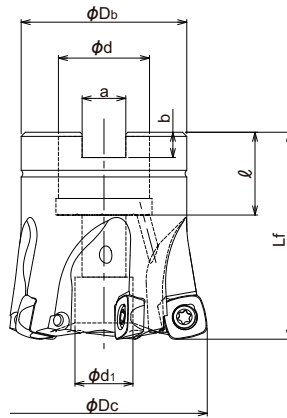
●ボアタイプフライス(SKG-10タイプ)

Facemill type (Insert 10-type)



●クーラント穴付き

Through coolant hole



●本体 Body

タイプ Type	形番 Cat. No.	在庫 Stock	刃数 No. of inserts	寸法 (mm) Dimensions								アーバ用セットボルト Set bolt	重量 (kg) Weight	対応インサート Applicable inserts	
				phi D _c	L _f	phi D _b	phi d	phi d ₁	a	b	l				
穴径インチサイズ Inch Bore	SKG-4050R-10	●	4	50	50	40	22.225	14	8.4	5	20	M10×1.5×35★	六角穴付きボルト(小頭) Head cap screw (Slim head)	0.3	SPNW10** SPET10** SPMT10**
	SKG-5050R-10	●	5	50	50	40	22.225	14	8.4	5	20	M10×1.5×35★	六角穴付きボルト(小頭) Head cap screw (Slim head)	0.3	
	SKG-5063R-10	●	5	63	50	48	22.225	17	8.4	5	20	M10	六角穴付きボルト (JIS規格) Head cap screw (JIS Standard)	0.5	
	SKG-6063R-10	●	6	63	50	48	22.225	17	8.4	5	20	M10	六角穴付きボルト (JIS規格) Head cap screw (JIS Standard)	0.5	
	SKG-6080R-10	●	6	80	70	65	31.75	26	12.7	8	32	M16	六角穴付きボルト(小頭) Head cap screw (Slim head)	1.2	
穴径ミリサイズ Metric Bore	SKG-4050R-10-22	●	4	50	50	40	22	14	10.4	6.3	20	M10×1.5×35★	六角穴付きボルト(小頭) Head cap screw (Slim head)	0.3	部品 Parts クランプねじ Clamp screw
	SKG-5050R-10-22	●	5	50	50	40	22	14	10.4	6.3	20	M10×1.5×35★	六角穴付きボルト(小頭) Head cap screw (Slim head)	0.3	
	SKG-5052R-10-22	☆	5	52	50	42	22	16.6	10.4	6.3	20	M10	六角穴付きボルト (JIS規格) Head cap screw (JIS standard)	0.3	TSW-3509H
	SKG-5063R-10-22	●	5	63	50	48	22	17	10.4	6.3	20	M10		0.5	
	SKG-5063R-10-27	●	5	63	50	48	27	20	12.4	7	22	M12×1.75×30★		0.5	
	SKG-6063R-10-22	●	6	63	50	48	22	17	10.4	6.3	20	M10		0.5	レンチ Wrench
	SKG-6063R-10-27	●	6	63	50	48	27	20	12.4	7	22	M12×1.75×30★		0.5	
	SKG-6066R-10-27	☆	6	66	50	50	27	20	12.4	7	22	M12×1.75×30★		0.6	
	SKG-6080R-10-27	●	6	80	50	60	27	20	12.4	7	22	M12×1.75×30★		0.9	A-15T

●:メーカー在庫品 Standard stock items
 ☆:海外取り寄せ品 (納期10日~2週間程度) Stock in Europe. (14 days delivery upon ordering)

注) 1. 本体にインサートは組込んでありません。
 2. ★印はサイズ指定のため、アーバ用セットボルトを付属しております。その他につきましては、アーバ本体の付属ボルトをご使用ください。
 3. アーバ用セットボルトM10×1.5×35はねじ頭部径がφ13の小頭タイプです。

Note) 1. All cutters are supplied without inserts.
 2. ★ mark shows: these cutter body are equipped with the set bolt because of the specified bolt size. Except for these cutter body, please use the set bolt equipped with arbor.
 3. Set bolt (M10×1.5×35) is slim head type with φ13 head dia.

クランプねじ Clamp screw	推奨トルク (N·m) Recommended torque
TSW-3509H	3.0



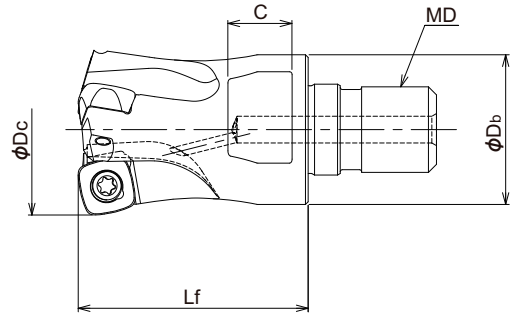
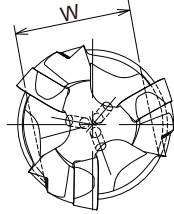
耐熱性に優れた強靱性鋼+表面のGN処理により、表面硬さ65HRC以上と高硬度かつ熱変形に強く高剛性で、本体耐久性および工具寿命を従来品比30%以上アップ。過酷な加工条件にも威力を発揮します。さらに、切りくずの溶着、錆の発生を抑制する効果もあります。

Adopted GN surface-hardening treatment on thermal resistant high strength steel gives high hardness over 65HRC and secure insert pocket and holder against thermal deformation, improved body durability and tool life by 30% or more. Make it difficult to be damaged even under severe cutting conditions. Also rust-proof and anti-welding effect is much improved.

●モジュラーヘッドタイプ (MSG-10タイプ) Modular head type (Insert 10-type)



●クーラント穴付き
Through coolant hole



●本体 Body

形番 Cat. No.	在庫 Stock	刃数 No. of inserts	寸法 (mm) Dimensions						対応インサート Applicable inserts	部品 Parts	
			φDc	Lf	φDb	MD	C	W		クランプねじ Clamp screw	レンチ Wrench
MSG-2025-10-M12	●	2	25	35	23	M12	11	19	SPNW10** SPET10** SPMT10**	TSW-3509H	A-15
MSG-3032-10-M16	●	3	32	43	28	M16	12	22			
MSG-4040-10-M16	●	4	40	43	32	M16	14	26			
MSG-4042-10-M16	☆	4	42	43	32	M16	14	26			

●:メーカー在庫品 Standard stock items

☆:海外取り寄せ品 (納期10日~2週間程度) Stock in Europe. (14 days delivery upon ordering)

- 注) 1. 本体にインサートは組込んでありません。
2. モジュラーヘッドの推奨締め付けトルクはP.17をご参照ください。
3. MSG-4040/4042-10-M16は預固一徹ストレートアーバタイプとの組み合わせを推奨いたします。
- Note) 1. All cutters are supplied without inserts.
2. Please see page17 for recommended tightening torque.
3. In case of using MSG-4040/4042-10-M16, recommend combining with MSN carbide shank straight arbor type.

クランプねじ Clamp screw	推奨トルク (N·m) Recommended torque
TSW-3509H	3.0

●対応インサート (SKG-10およびMSG-10タイプ用) Insert 10-type



Fig.1 SPNW100415ZTR

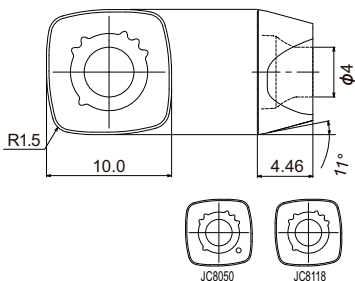


Fig.2 SPET100415ZPER-SM

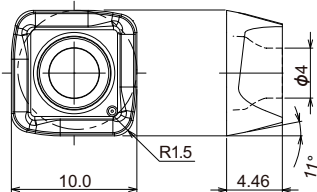
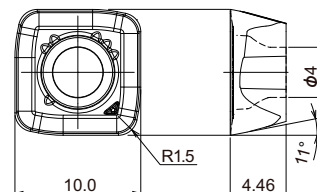


Fig.3 SPMT100415ZPER-SM



形番 Cat. No.	精度 Tolerance	PVDコーティング PVD Coated			Fig.
		JC7550	JC8050	JC8118	
SPNW100415ZTR	N		●	●	1
SPET100415ZPER-SM	E	●			2
SPMT100415ZPER-SM	M	●			3

●:メーカー在庫品 Standard stock items

1ケース10個入りです。
10 inserts per case.

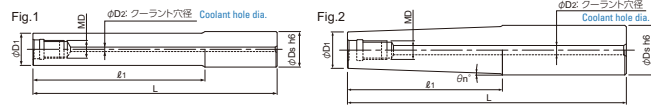
製品概要

Line up

● 頑固一徹 (モジュラーヘッド用オール超硬シャンクアーバ)
MSN Carbide shank arbor

■ エンドミルシャンクタイプ End mill shank type

- クーラント穴付き Through coolant hole
- 高能率加工 For high productivity



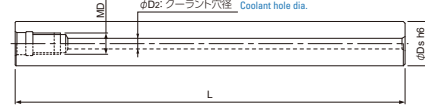
形番 Cat. No.	在庫 Stock	寸法 (mm) Dimensions							重量(kg) Weight	Fig.		
		φDs	ℓ1	L	φD1	θn°	MD	φD2				
MSN-M12-25-S25C	●	25	25	90	24	-	M12	6	0.53	1		
MSN-M12-55-S25C	●	25	55	120	24	-			0.72	1		
MSN-M12-100T-S32C	●	32	100	180	23.5	2°			1.61	2		
MSN-M12-105-S25C	●	25	105	170	24	-			1.03	1		
MSN-M12-135-S25C	●	25	135	215	24	-			1.30	1		
MSN-M12-155-S25C	●	25	155	220	24	-			1.34	1		
MSN-M12-200-S25C	●	25	200	265	24	-			1.58	1		
MSN-M16-25-S32C	●	32	25	90	29	-			M16	8	0.85	1
MSN-M16-55-S32C	●	32	55	120	29	-					1.13	1
MSN-M16-77-S32C	●	32	77	157	29	-					1.47	1
MSN-M16-97-S32C	●	32	97	177	29	-	1.64	1				
MSN-M16-105-S32C	●	32	105	170	29	-	1.59	1				
MSN-M16-117T-S32C	●	32	117	197	29	0°38'	1.88	2				
MSN-M16-127-S32C	●	32	127	207	29	-	1.89	1				
MSN-M16-127T-S32C	●	32	127	207	29	0°30'	2.23	2				
MSN-M16-155-S32C	●	32	155	220	29	-	2.04	1				
MSN-M16-177-S32C	●	32	177	257	29	-	2.32	1				
MSN-M16-177T-S32C	●	32	177	257	29	0°23'	2.78	2				
MSN-M16-195-S32C	●	32	195	260	29	-	2.40	1				
MSN-M16-197T-S32C	●	32	197	277	29	0°23'	3.00	2				
MSN-M16-225-S32C	●	32	225	290	29	-	2.57	1				
MSN-M16-245-S32C	●	32	245	310	29	-	2.74	1				
MSN-M16-295-S32C	●	32	295	360	29	-	3.17	1				

●:メーカー在庫品 Standard stock items

注) モジュラーヘッドの推奨締付けトルクは17ページをご参照ください。
Note) Please see page 17 for recommended tightening torque.

■ ストレートアーバタイプ Straight arbor type

- クーラント穴付き Through coolant hole
- 高能率加工 For high productivity



形番 Cat. No.	在庫 Stock	寸法 (mm) Dimensions				重量(kg) Weight
		φDs	L	MD	φD2	
MSN-M12-185S-S23C	●	23	185	M12	6	0.98
MSN-M12-265S-S23C	●		265			1.42
MSN-M12-185S-S24C	●	24	185	M12	6	1.07
MSN-M12-265S-S24C	●		265			1.54
MSN-M12-145S-S25C	●	25	145	M12	6	0.91
MSN-M12-215S-S25C	●		215			1.36
MSN-M12-285S-S25C	●		285			1.80
MSN-M16-160S-S28C	●	28	160	M16	8	1.22
MSN-M16-230S-S28C	●		230			1.77
MSN-M16-310S-S28C	●		310			2.41
MSN-M16-157S-S32C	●	32	157	M16	8	1.61
MSN-M16-217S-S32C	●		217			2.22
MSN-M16-287S-S32C	●		287			2.94
MSN-M16-357S-S32C	●		357			3.66

●:メーカー在庫品 Standard stock items

注) モジュラーヘッドの推奨締付けトルクは17ページをご参照ください。
Note) Please see page 17 for recommended tightening torque.

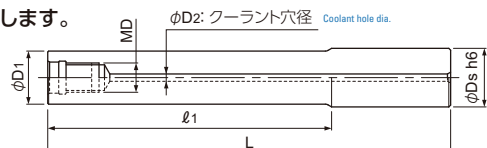
● 頑固 G-Body (モジュラーヘッド用スチールシャンクアーバ)
MGN G-Body steel shank holder

- 高剛性かつ耐久性に優れたG-Body
- ショートタイプ
- 突出し長さが短い加工や荒加工時の切りくず噛みこみによる破損対策には、コストパフォーマンスにも優れた頑固G-Body(スチールシャンク)を推奨いたします。

- Adopted ultra-rigid and improved body durability "G-Body".
- Short type
- Cost-effective and high strength steel shank holder.

■ エンドミルシャンクタイプ End mill shank type

- クーラント穴付き Through coolant hole



形番 Cat. No.	在庫 Stock	寸法 (mm) Dimensions							重量(kg) Weight
		φDs	ℓ1	L	φD1	θn°	MD	φD2	
MGN-M12-35-S25	●	25	35	105	24	-	M12	4	0.36
MGN-M12-85-S25	●	25	85	165	24	-	M12	4	0.57
MGN-M16-37-S32	●	32	37	107	29	-	M16	6	0.56
MGN-M16-77-S32	●	32	77	157	29	-	M16	6	0.83

●:メーカー在庫品 Standard stock items

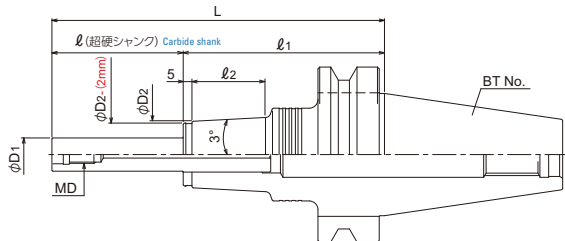
注) 1. モジュラーヘッドと頑固G-Body組み合わせ時の切削条件は、13ページの標準切削条件表をそのまま適用ください。
2. モジュラーヘッドの推奨締付けトルクは17ページをご参照ください。

Note) 1. In case of using modular head combined with MGN steel shank holder, apply the recommended cutting conditions sheet (see page 13).
2. Please see page 17 for recommended tightening torque.

● 頑固一体 (超硬シャンク一体型) MSA Arbor integrated carbide shank

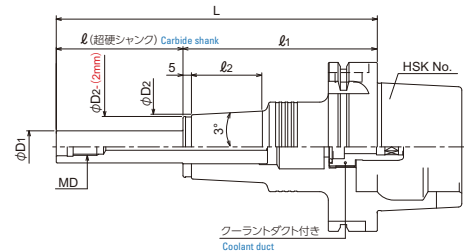
■ BTシャンクタイプ BT shank type

- クーラント穴付き Through coolant hole ● 高能率加工 For high productivity



■ HSK-Aシャンクタイプ HSK-A shank type

- クーラント穴付き Through coolant hole ● 高能率加工 For high productivity



形番 Cat. No.	在庫 Stock	寸法 (mm) Dimensions								重量 (kg) Weight
		l (超硬部)	l1	l2	L	φD1	MD	φD2	BT No.	
MSA-M12-125-25-BT40	※	25	100	42	125	24	M12	45	BT40	2.0
MSA-M12-150-50-BT40	※	50	100	42	150	24	M12	45	BT40	2.1
MSA-M12-175-75-BT40	※	75	100	42	175	24	M12	45	BT40	2.3
MSA-M12-200-100-BT40	※	100	100	42	200	24	M12	45	BT40	2.4
MSA-M12-225-125-BT40	※	125	100	42	225	24	M12	45	BT40	2.6
MSA-M16-125-25-BT40	※	25	100	42	125	29	M16	54	BT40	2.6
MSA-M16-150-50-BT40	※	50	100	42	150	29	M16	54	BT40	2.8
MSA-M16-175-75-BT40	※	75	100	42	175	29	M16	54	BT40	3.0
MSA-M16-200-100-BT40	※	100	100	42	200	29	M16	54	BT40	3.2
MSA-M12-140-25-BT50	※	25	115	42	140	24	M12	45	BT50	4.6
MSA-M12-165-50-BT50	※	50	115	42	165	24	M12	45	BT50	4.7
MSA-M12-190-75-BT50	※	75	115	42	190	24	M12	45	BT50	4.9
MSA-M12-215-100-BT50	※	100	115	42	215	24	M12	45	BT50	5.0
MSA-M12-240-125-BT50	※	125	115	42	240	24	M12	45	BT50	5.2
MSA-M12-265-150-BT50	※	150	115	42	265	24	M12	45	BT50	5.3
MSA-M12-290-175-BT50	※	175	115	42	290	24	M12	45	BT50	5.5
MSA-M16-140-25-BT50	※	25	115	42	140	29	M16	54	BT50	4.8
MSA-M16-165-50-BT50	※	50	115	42	165	29	M16	54	BT50	5.0
MSA-M16-190-75-BT50	※	75	115	42	190	29	M16	54	BT50	5.3
MSA-M16-215-100-BT50	※	100	115	42	215	29	M16	54	BT50	5.5
MSA-M16-240-125-BT50	※	125	115	42	240	29	M16	54	BT50	5.7
MSA-M16-265-150-BT50	※	150	115	42	265	29	M16	54	BT50	5.9
MSA-M16-290-175-BT50	※	175	115	42	290	29	M16	54	BT50	6.1
MSA-M16-315-200-BT50	※	200	115	42	315	29	M16	54	BT50	6.3
MSA-M16-340-225-BT50	※	225	115	42	340	29	M16	54	BT50	6.5

●:メーカー在庫品 Standard stock items ※:受注生産品 Make to order

注) 1. モジュラーヘッドと頑固一体組み合わせ時の切削条件は、13ページの標準切削条件表をそのまま適用ください。
2. モジュラーヘッドの推奨締付けトルクは17ページをご参照ください。 3. プルスタッドは付属していません。
4. 即納ご希望の場合は流通在庫品もございます。

Note) 1. In case of using modular head combined with MSA arbor, apply the recommended cutting conditions sheet (see page 13).
2. Please see page 17 for recommended tightening torque. 3. MSA arbor is supplied without pull studs.
4. If you are in urgent need of these products, there are stock in our distributor, too.

形番 Cat. No.	在庫 Stock	寸法 (mm) Dimensions									重量 (kg) Weight
		l (超硬部)	l1	l2	L	φD1	MD	φD2	HSK No.		
MSA-M12-125-25-A63	※	25	100	42	125	24	M12	45	A63	1.9	
MSA-M12-150-50-A63	※	50	100	42	150	24	M12	45	A63	2.0	
MSA-M12-175-75-A63	※	75	100	42	175	24	M12	45	A63	2.2	
MSA-M12-200-100-A63	※	100	100	42	200	24	M12	45	A63	2.3	
MSA-M12-225-125-A63	※	125	100	42	225	24	M12	45	A63	2.5	
MSA-M12-250-150-A63	※	150	100	42	250	24	M12	45	A63	2.6	
MSA-M16-140-25-A63	※	25	115	42	140	29	M16	54	A63	2.6	
MSA-M16-165-50-A63	※	50	115	42	165	29	M16	54	A63	2.8	
MSA-M16-190-75-A63	※	75	115	42	190	29	M16	54	A63	3.0	
MSA-M16-215-100-A63	※	100	115	42	215	29	M16	54	A63	3.2	
MSA-M12-140-25-A100	※	25	115	42	140	24	M12	45	A100	3.4	
MSA-M12-165-50-A100	※	50	115	42	165	24	M12	45	A100	3.5	
MSA-M12-190-75-A100	※	75	115	42	190	24	M12	45	A100	3.7	
MSA-M12-215-100-A100	※	100	115	42	215	24	M12	45	A100	3.8	
MSA-M12-240-125-A100	※	125	115	42	240	24	M12	45	A100	4.0	
MSA-M12-265-150-A100	※	150	115	42	265	24	M12	45	A100	4.1	
MSA-M12-290-175-A100	※	175	115	42	290	24	M12	45	A100	4.3	
MSA-M16-140-25-A100	※	25	115	42	140	29	M16	54	A100	4.0	
MSA-M16-165-50-A100	※	50	115	42	165	29	M16	54	A100	4.2	
MSA-M16-190-75-A100	※	75	115	42	190	29	M16	54	A100	4.5	
MSA-M16-215-100-A100	※	100	115	42	215	29	M16	54	A100	4.7	
MSA-M16-240-125-A100	※	125	115	42	240	29	M16	54	A100	4.9	
MSA-M16-265-150-A100	※	150	115	42	265	29	M16	54	A100	5.1	
MSA-M16-290-175-A100	※	175	115	42	290	29	M16	54	A100	5.3	
MSA-M16-315-200-A100	※	200	115	42	315	29	M16	54	A100	5.5	
MSA-M16-340-225-A100	※	225	115	42	340	29	M16	54	A100	5.7	

●:メーカー在庫品 Standard stock items ※:受注生産品 Make to order

注) 1. モジュラーヘッドと頑固一体組み合わせ時の切削条件は、13ページの標準切削条件表をそのまま適用ください。
2. モジュラーヘッドの推奨締付けトルクは17ページをご参照ください。
3. 即納ご希望の場合は流通在庫品もございます。

Note) 1. In case of using modular head combined with MSA arbor, apply the recommended cutting conditions sheet (see page 13).
2. Please see page 17 for recommended tightening torque.
3. If you are in urgent need of these products, there are stock in our distributor, too.

製品概要

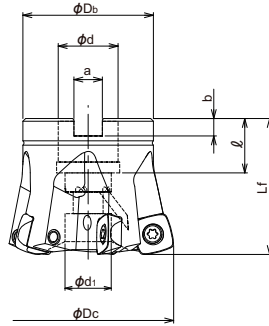
Line up

● ボアタイプフライス (SKG-14タイプ)

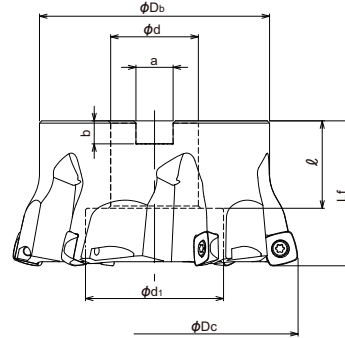
Facemill type (Insert 14-type)



● fig.1 クーラント穴付き
Through coolant hole
(カッタ径 $\phi D_c \leq \phi 100$)



● fig.2 クーラント穴なし
Without coolant hole
(カッタ径 $\phi D_c \geq \phi 125$)



● 本体 Body

タイプ Type	形番 Cat. No.	在庫 Stock	刃数 No. of inserts	寸法 (mm) Dimensions								アーバ用セットボルト Set bolt	重量 (kg) Weight	Fig.	対応チップ Applicable inserts		
				ϕD_c	L_f	ϕD_b	ϕd	ϕd_1	a	b	ℓ						
穴径インチサイズ Inch Bore	SKG-4050R-14	●	4	50	50	40	22.225	9.6	8.4	5	19	M10×1.5×35★	六角穴付きボルト (小頭) Head cap screw (Slim head)	0.3	1	SPNW 140515ZTR	
	SKG-4063R-14	●	4	63	50	48	22.225	17	8.4	5	20	M10	六角穴付きボルト (JIS規格) Head cap screw (JIS standard)	0.5	1		
	SKG-5080R-14	●	5	80	70	65	31.75	26	12.7	8	32	M16	六角穴付きボルト (JIS規格) Head cap screw (JIS standard)	1.1	1		
	SKG-6100R-14	●	6	100	70	70	31.75	26	12.7	8	32	M16	六角穴付きボルト (JIS規格) Head cap screw (JIS standard)	1.8	1		
	SKG-6125R-14	●	6	125	63	100	38.1	60	15.9	10	38	M20	フライスアーバ用 クランプボルト Clamp bolt	2.8	2		部品 Parts
	SKG-7160R-14	●	7	160	63	100	50.8	85	19	11	38	M24	フライスアーバ用 クランプボルト Clamp bolt	3.4	2		クランプねじ Clamp screw
穴径ミリサイズ Metric Bore	SKG-4050R-14-22	●	4	50	50	40	22	9.6	10.4	6.3	19.05	M10×1.5×35★	六角穴付きボルト (小頭) Head cap screw (Slim head)	0.3	1	CSW-513H	
	SKG-4052R-14-22	☆	4	52	50	42	22	17	10.4	6.3	19.05	M10×1.5×35★	六角穴付きボルト (小頭) Head cap screw (Slim head)	0.3	1		
	SKG-4063R-14-22	●	4	63	50	48	22	17	10.4	6.3	20	M10	六角穴付きボルト (JIS規格) Head cap screw (JIS standard)	0.5	1		
	SKG-4063R-14-27	●	4	63	50	48	27	20	12.4	7	22	M12×1.75×35★	六角穴付きボルト (JIS規格) Head cap screw (JIS standard)	0.5	1		レンチ Wrench
	SKG-5066R-14-27	☆	5	66	50	50	27	20	12.4	7	22	M12×1.75×35★	六角穴付きボルト (JIS規格) Head cap screw (JIS standard)	0.5	1		
	SKG-5080R-14-27	●	5	80	50	60	27	37	12.4	7	22	M12×1.75×35★	六角穴付きボルト (JIS規格) Head cap screw (JIS standard)	0.8	1		
	SKG-6100R-14-32	●	6	100	63	70	32	45	14.4	8	25	M16	六角穴付きボルト (JIS規格) Head cap screw (JIS standard)	1.6	1		A-20

●:メーカー在庫品 Standard stock items
☆:海外取り寄せ品 (納期10日~2週間程度) Stock in Europe. (14 days delivery upon ordering)

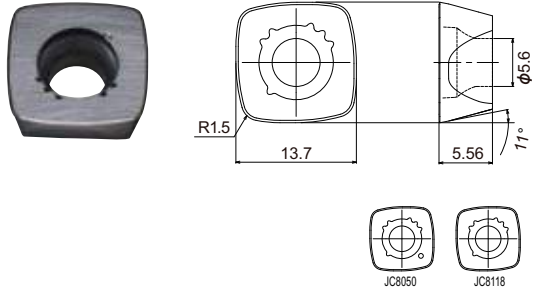
注) 1. 本体にインサートは組込んでありません。
2. ★印はサイズ指定のため、アーバ用セットボルトを付属しております。その他につきましては、アーバ本体の付属ボルトをご使用ください。
3. アーバ用セットボルトM10×1.5×35はねじ頭部径が $\phi 13$ の小頭タイプです。

Note) 1. All cutters are supplied without inserts.

2. ★ mark shows: these cutter body are equipped with the set bolt because of the specified bolt size. Except for these cutter body, please use the set bolt equipped with arbor.
3. Set bolt (M10×1.5×35) is slim head type with $\phi 13$ head dia.

クランプねじ Clamp screw	推奨トルク (N·m) Recommended torque
CSW-513H	5.5

● 対応インサート(SKG-14タイプ用)
Insert 14-type



形番 Cat. No.	精度 Tolerance	PVDコーティング PVD Coated	
		JC8050	JJC8118
SPNW140515ZTR	N	●	●

●:メーカー在庫品 Standard stock items
1ケース10個入りです。
10 inserts per case.

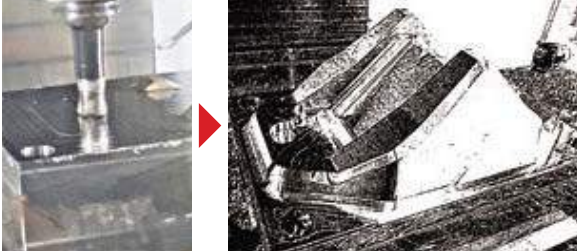
加工事例

Cutting data

① プリハードン鋼の高送り加工事例(□10タイプ) 1. High feed machining on mold steel (Insert 10-type)

突出し長さ Overhung length : 130mm

等高線加工、溝削り Contouring & slotting



結果 Result

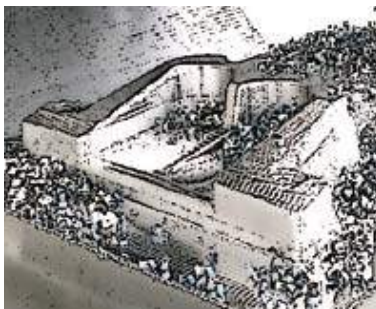
現行他社製の1.8倍の切りくず排出量($Q=126\text{cm}^3/\text{min}$)を達成。加工時間は他社比3.7倍の3時間40分をインサート1コーナで1ワーク加工完了(継続使用可)。

Achieved high metal removal rate ($Q=126\text{cm}^3/\text{min}$) by 1.8 times compared with competitor's tool. And finished all the job with one corner, no wear or breakage, with a contact time of 3h 40min.

被加工材料 Work	名称 Part name	プラスチック金型 Plastic mold	
	被削材 Material	プリハードン鋼(P20相当) Mold steel (1.2311)	
	硬さ Hardness	32-34HRC	
工具 Tool	形番 Tool No.	MSG-3032-10-M16	
	インサート形番 Insert No.	SPNW100415ZTR (JC8118)	
条件 Cutting conditions	回転速度、切削速度 Cutting speed	n	2,000 (min^{-1})
		V_c	201 (m/min)
	送り速度 Feed speed	V_f	6,300 (mm/min)
		f_z	1.1 (mm/t)
	a_p	0.8 (mm)	
	a_e	25 (mm)	
	クーラント Coolant	エアブロー Air blow	
使用機械 Machine	立形MC Vertical MC		

② プリハードン鋼の高送り加工事例(□14タイプ) 2. High feed machining on mold steel (Insert 14-type)

突出し長さ Overhung length : 220mm



結果 Result

現行他社製の1.2倍の切りくず排出量($Q=330\text{cm}^3/\text{min}$)を達成および1コーナ当たり約3時間加工できた。

Achieved high metal removal rate ($Q=330\text{cm}^3/\text{min}$) by 1.2 times compared with competitor's tool. And able to machine about 3 hours per 1 corner.

被加工材料 Work	名称 Part name	プラスチック金型 Plastic mold	
	被削材 Material	プリハードン鋼(P20相当) Mold steel (1.2738)	
	硬さ Hardness	36HRC	
工具 Tool	形番 Tool No.	SKG-6080R-14-27	
	インサート形番 Insert No.	SPNW140515ZTR (JC8118)	
条件 Cutting conditions	回転速度、切削速度 Cutting speed	n	560 (min^{-1})
		V_c	140 (m/min)
	送り速度 Feed speed	V_f	4,000 (mm/min)
		f_z	1.2 (mm/t)
	a_p	1.5 (mm)	
	a_e	55 (mm)	
	クーラント Coolant	エアブロー Air blow	
使用機械 Machine	立形MC Vertical MC		

③ チタン合金の高能率加工事例(□10タイプ) 3. High efficient machining on Ti-alloy (Insert 10-type)

突出し長さ Overhung length : 110mm



結果 Result

航空機部品を想定したテストピース加工。びびりなく安定加工ができ切りくず排出も良好。

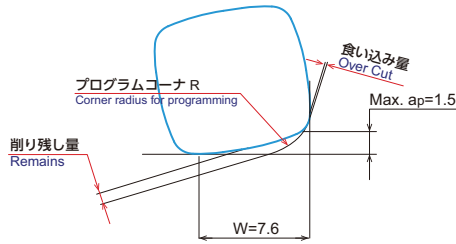
Machining test piece shaped like aircraft parts. No chatter & smooth cutting, and achieved good chip removal.

被加工材料 Work	名称 Part name	テストピース Test piece	
	被削材 Material	Ti-6Al-4V	
	硬さ Hardness	50HRC	
工具 Tool	形番 Tool No.	MSG-3032-10-M16	
	インサート形番 Insert No.	SPET100415ZPER-SM (JC7550)	
条件 Cutting conditions	回転速度、切削速度 Cutting speed	n	597 (min^{-1})
		V_c	60 (m/min)
	送り速度 Feed speed	V_f	1,075 (mm/min)
		f_z	0.6 (mm/t)
	a_p	1 (mm)	
	a_e	12.8 (mm)	
	クーラント Coolant	湿式(内部給油) Wet (internal)	
使用機械 Machine	立形MC Vertical MC		

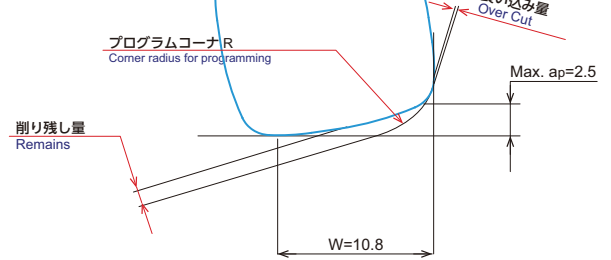
プログラム作成上のコーナ形状定義

Definition of corner shape for programming

■SPNW10 / SPE(M)T10形インサート
SPNW10 / SPE(M)T type inserts



■SPNW14形インサート
SPNW14 type inserts



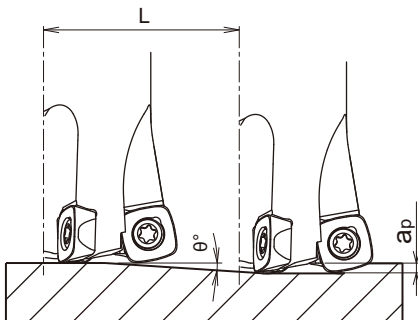
プログラム作成時のコーナR Corner R for programming	食い込み量 Over cut	削り残し量 Remains
R2.5	0	0.99
R3.0(基本 Standard)	0	0.84
R3.5	0.09	0.71
R4.0	0.23	0.59

プログラム作成時のコーナR Corner R for programming	食い込み量 Over cut	削り残し量 Remains
R3.5	0	1.60
R4.0(基本 Standard)	0	1.46
R4.5	0.06	1.32
R5.0	0.17	1.19

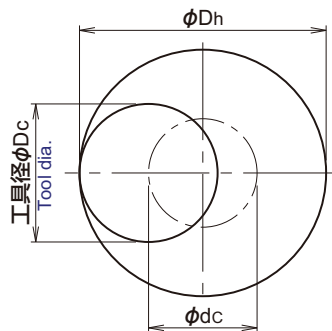
プロファイル加工時の注意事項

Attention for profile milling

ランピング加工 Ramping



ヘリカル加工 Helical interpolation



- ツールパスの算出方法 Calculation of tool pass dia.

$$\phi_{dc} = \phi_{Dh} - \phi_{Dc}$$

ツールパス径 Tool pass dia. 穴径 Bore dia. 工具径 Tool dia.

- 一周当りの切込み深さが最大切込み深さ a_p を越えないようにしてください。
Depth of cut per one circuit should not exceed max. depth of cut a_p .
- ツールパスの回転方向はダウンカットになるよう反時計回りにしてください。
Down cutting is recommended, so tool pass rotation should be counterclockwise.

◎ランピング、ヘリカル加工時は送り速度を標準切削条件表の70%以下で加工してください。
In case of ramping and helical interpolation, apply 70% or less feed speed from standard cutting condition table.

形番 Cat. No.	工具径 Tool dia. (mm)	正面加工 可能径 Eff. Cutting dia. (mm)	最大切込み 深さ: a_p Max. depth of cut (mm)	ランピング加工 Ramping		ヘリカル穴あけ加工 Helical interpolation	
				最大傾斜 角度 θ (度) Max. ramping angle θ°	最大切込み深さ (a_p) 加工時の切削長さ: L (mm) Total cutting length at Max. a_p	最小穴径 Min. bore dia. Dh min (mm)	最大穴径 Max. bore dia. Dh max (mm)
MSG-2025-10	25	9.8	1.5	1°	95.5	36	48
MSG-3032-10	32	16.8	1.5	1°	95.5	50	62
MSG-4040-10	40	24.8	1.5	1°	95.5	66	78
MSG-4042-10	42	26.8	1.5	1°	95.5	70	82
SKG-*050R-10	50	34.8	1.5	1°	95.5	86	98
SKG-5052R-10	52	36.8	1.5	1°	95.5	90	102
SKG-*063R-10	63	47.8	1.5	0°45'	127.3	112	124
SKG-6066R-10	66	50.8	1.5	0°45'	127.3	118	130
SKG-6080R-10	80	64.8	1.5	0°30'	191	146	158
SKG-4050R-14	50	28.4	2.5	1°	143.2	80	98
SKG-4052R-14	52	30.4	2.5	1°	143.2	84	102
SKG-*063R-14	63	41.4	2.5	0°45'	191	106	124
SKG-5066R-14	66	44.4	2.5	0°45'	191	112	130
SKG-5080R-14	80	58.4	2.5	0°30'	286.5	140	158
SKG-6100R-14	100	78.4	2.5	0°20'	430	180	198
SKG-6125R-14	125	123.4	2.5	0°20'	430	230	248
SKG-7160R-14	160	138.4	2.5	0°15'	573	300	318

標準切削条件

Recommended cutting conditions

ボアタイプフライス(SKG-10タイプ) Facemill type (Insert 10-type)

1/2

被削材 Work materials	インサート 材種 Grades	工具径(mm) Tool dia.														
		50					50/52					63				
		刃数 No. of teeth 4N					刃数 No. of teeth 5N					刃数 No. of teeth 5N				
		ℓ (mm)	ap (mm)	ae (mm)	n (min ⁻¹)	Vf (mm/min)	ℓ (mm)	ap (mm)	ae (mm)	n (min ⁻¹)	Vf (mm/min)	ℓ (mm)	ap (mm)	ae (mm)	n (min ⁻¹)	Vf (mm/min)
炭素鋼 (S50C, S55C) 硬さ250HB以下 Carbon steel (C50, C55) Below 250HB	JC8050 (JC8118) SPNW10形	~150	1.5	~32	1,020	7,340	~150	1.5	~32	1,020	9,180	~150	1.5	~44	810	7,290
		200	1.2	~32	1,020	7,340	200	1.5	~32	1,020	9,180	200	1.5	~44	810	7,290
		250	0.8	~32	890	5,340	250	1.2	~32	890	6,680	250	1.2	~44	710	5,330
		300	0.6	~32	830	4,980	300	1	~32	830	6,230	300	1	~44	660	4,950
		350	0.5	~32	830	4,650	350	0.5	~32	830	5,810	350	0.5	~44	660	4,620
工具鋼 (SKD61, SKD11) 硬さ255HB以下 Die steel (1.2344, 1.2379) Below 255HB	JC8050 (JC8118) SPNW10形	~150	1.5	~32	1,020	7,340	~150	1.5	~32	1,020	9,180	~150	1.5	~44	810	7,290
		200	1.2	~32	1,020	7,340	200	1.5	~32	1,020	9,180	200	1.5	~44	810	7,290
		250	0.8	~32	890	5,340	250	1.2	~32	890	6,680	250	1.2	~44	710	5,330
		300	0.6	~32	830	4,980	300	1	~32	830	6,230	300	1	~44	660	4,950
		350	0.5	~32	830	4,650	350	0.5	~32	830	5,810	350	0.5	~44	660	4,620
プリハードン鋼 (HPM7, PX5, P20) 硬さ30-36HRC Mold steel (1.2311, P20) 30-36HRC	JC8050 (JC8118) SPNW10形	~150	1.5	~32	1,020	7,340	~150	1.5	~32	1,020	9,180	~150	1.5	~44	810	7,290
		200	1.2	~32	1,020	7,340	200	1.5	~32	1,020	9,180	200	1.5	~44	810	7,290
		250	0.8	~32	890	5,340	250	1.2	~32	890	6,680	250	1.2	~44	710	5,330
		300	0.6	~32	830	4,980	300	1	~32	830	6,230	300	1	~44	660	4,950
		350	0.5	~32	830	4,650	350	0.5	~32	830	5,810	350	0.5	~44	660	4,620
プリハードン鋼 (NAK80, HPM1, P21) 硬さ38-43HRC Mold steel (1.2311, P21) 38-43HRC	JC8118 (JC8050) SPNW10形	~150	1.2	~32	700	4,200	~150	1.2	~32	700	5,250	~150	1.2	~44	560	4,200
		200	1	~32	700	4,200	200	1.2	~32	700	5,250	200	1.2	~44	560	4,200
		250	0.7	~32	640	3,840	250	1	~32	640	4,800	250	1	~44	510	3,830
		300	0.6	~32	510	2,860	300	0.5	~32	510	3,570	300	0.5	~44	400	2,800
		350	-	-	-	-	350	-	-	-	-	350	-	-	-	-
焼入れ鋼 (SKD61, DAC, DHA) 硬さ42-52HRC Hardened die steel (1.2344, 1.2379) 42-52HRC	JC8118 SPNW10形	~150	1	~32	640	3,580	~150	1	~32	640	4,480	~150	1	~44	510	3,570
		200	0.8	~32	640	3,330	200	0.8	~32	640	4,160	200	0.8	~44	510	3,320
		250	0.6	~32	640	3,070	250	0.6	~32	640	3,840	250	0.6	~44	510	3,060
		300	-	-	-	-	300	-	-	-	-	300	-	-	-	-
		350	-	-	-	-	350	-	-	-	-	350	-	-	-	-
鋳鉄 (FC, FCD) 硬さ300HB以下 Grey & Nodular cast iron (GG, GGG) Below 300HB	JC8118 SPNW10形	~150	1.5	~32	1,150	8,280	~150	1.5	~32	1,150	10,350	~150	1.5	~44	910	8,190
		200	1.5	~32	1,150	8,280	200	1.5	~32	1,150	10,350	200	1.5	~44	910	8,190
		250	1.2	~32	1,150	6,900	250	1.2	~32	1,150	8,630	250	1.2	~44	910	6,830
		300	0.8	~32	1,020	6,120	300	0.8	~32	1,020	7,650	300	0.8	~44	810	6,080
		350	0.5	~32	1,020	6,120	350	0.5	~32	1,020	7,650	350	0.5	~44	810	6,080
ステンレス鋼 (SUS304) 硬さ250HB以下 Stainless steel Below 250HB	JC7550 SPET10形 SPMT10形	~150	1	~32	950	4,940	~150	1	~32	950	6,180	~150	1.2	~44	760	5,320
		200	1	~32	950	4,940	200	1	~32	950	6,180	200	1	~44	760	4,940
		250	0.8	~32	830	3,980	250	0.8	~32	830	4,980	250	0.8	~44	660	3,960
		300	0.6	~32	760	3,040	300	0.6	~32	760	3,800	300	0.6	~44	610	3,050
		350	0.4	~32	640	2,560	350	0.4	~32	640	3,200	350	0.5	~44	510	2,550
チタン合金 (Ti-6Al-4V) Titanium alloy	JC7550 SPET10形 SPMT10形	~150	1	~32	380	910	~150	1	~32	380	1,140	~150	1	~44	300	900
		200	0.8	~32	380	910	200	0.8	~32	380	1,140	200	0.8	~44	300	900
		250	0.6	~32	380	760	250	0.6	~32	380	950	250	0.6	~44	300	750
		300	0.4	~32	380	610	300	0.4	~32	380	760	300	0.4	~44	300	600
		350	-	-	-	-	350	-	-	-	-	350	-	-	-	-

ℓ: 突出し長さ Overhung length ap: 軸方向の切込み深さ Axial depth of cut ae: 半径方向の切込み深さ Radial depth of cut n: 工具回転速度 Spindle speed Vf: 送り速度 Feed speed

使用上の注意事項

- *1. 上記の切削条件は、機械剛性およびワーク剛性に応じて調整ください。(上記はBT50スピンドルにて)
- *2. びびりが発生した場合は、切込み深さを上記数値よりも浅くしてください。あるいは回転速度を下げて使用ください。ただし、1刃当りの送り量は変えないでください。
- *3. 機械動力不足の場合は、まず切込み深さを浅くしてください。次にnおよびVfを下げて使用ください。
- *4. エアブローにより切りくず除去処理を行ってください。特に、立形MCでのキャビティ加工では切りくず処理に注意ください。

Note:

- *1. The figure to be adjusted according to the machine rigidity or work rigidity.
- *2. In case of chatter occurring, recommend to reduce the depth of cut ap or Spindle speed and keep feed per tooth.
- *3. If machine does not have enough power, recommend to reduce the depth of cut ap or Spindle speed and Feed speed.
- *4. Use air blow.

被削材 Work materials	インサート 材種 Grades	工具径 (mm) Tool dia.									
		63/66					80				
		刃数 No. of teeth 6N					刃数 No. of teeth 6N				
		l (mm)	a_p (mm)	a_e (mm)	n (min ⁻¹)	V_f (mm/min)	l (mm)	a_p (mm)	a_e (mm)	n (min ⁻¹)	V_f (mm/min)
炭素鋼 (S50C, S55C) 硬さ250HB以下 Carbon steel (C50, C55) Below 250HB	JC8050 (JC8118) SPNW10形	~150	1.5	~44	810	8,750	~150	1.5	~60	640	6,910
		200	1.5	~44	810	8,750	200	1.5	~60	640	6,910
		250	1.2	~42	710	6,390	250	1.2	~55	560	5,040
		300	1	~42	660	5,940	300	1	~55	520	4,680
		350	0.5	~42	660	5,540	350	0.5	~55	520	4,370
工具鋼 (SKD61, SKD11) 硬さ255HB以下 Die steel (1.2344, 1.2379) Below 255HB	JC8050 (JC8118) SPNW10形	~150	1.5	~44	810	8,750	~150	1.5	~60	640	6,910
		200	1.5	~44	810	8,750	200	1.5	~60	640	6,910
		250	1.2	~42	710	6,390	250	1.2	~55	560	5,040
		300	1	~42	660	5,940	300	1	~55	520	4,680
		350	0.5	~42	660	5,540	350	0.5	~55	520	4,370
プリハードン鋼 (HPM7, PX5, P20) 硬さ30-36HRC Mold steel (1.2311, P20) 30-36HRC	JC8050 (JC8118) SPNW10形	~150	1.5	~44	810	8,750	~150	1.5	~60	640	6,910
		200	1.5	~44	810	8,750	200	1.5	~60	640	6,910
		250	1.2	~42	710	6,390	250	1.2	~55	560	5,040
		300	1	~42	660	5,940	300	1	~55	520	4,680
		350	0.5	~42	660	5,540	350	0.5	~55	520	4,370
プリハードン鋼 (NAK80, HPM1, P21) 硬さ38-43HRC Mold steel (1.2311, P21) 38-43HRC	JC8118 (JC8050) SPNW10形	~150	1.2	~44	560	5,040	~150	1.2	~60	440	3,960
		200	1.2	~44	560	5,040	200	1.2	~60	440	3,960
		250	1	~42	510	4,590	250	1	~55	400	3,600
		300	0.5	~42	400	3,360	300	0.5	~55	320	2,690
		350	-	-	-	-	350	-	-	-	-
焼入れ鋼 (SKD61, DAC, DHA) 硬さ42-52HRC Hardened die steel (1.2344, 1.2379) 42-52HRC	JC8118 SPNW10形	~150	1	~44	510	4,280	~150	1	~60	400	3,360
		200	0.8	~44	510	3,980	200	0.8	~60	400	3,120
		250	0.6	~42	510	3,670	250	0.6	~55	400	2,880
		300	-	-	-	-	300	-	-	-	-
		350	-	-	-	-	350	-	-	-	-
鋳鉄 (FC, FCD) 硬さ300HB以下 Grey & Nodular cast iron (GG, GGG) Below 300HB	JC8118 SPNW10形	~150	1.5	~44	910	9,830	~150	1.5	~60	720	7,780
		200	1.5	~44	910	9,830	200	1.5	~60	720	7,780
		250	1.2	~42	910	8,190	250	1.2	~55	720	6,480
		300	0.8	~42	810	7,290	300	0.8	~55	640	5,760
		350	0.5	~42	810	7,290	350	0.5	~55	640	5,760
ステンレス鋼 (SUS304) 硬さ250HB以下 Stainless steel Below 250HB	JC7550 SPET10形 SPMT10形	~150	1.2	~44	760	6,380	~150	1.2	~60	600	5,040
		200	1	~44	760	5,930	200	1	~60	600	4,680
		250	0.8	~42	660	4,750	250	0.8	~55	520	3,740
		300	0.6	~42	610	3,660	300	0.6	~55	480	2,880
		350	0.5	~42	510	3,060	350	0.5	~55	400	2,400
チタン合金 (Ti-6Al-4V) Titanium alloy	JC7550 SPET10形 SPMT10形	~150	1	~44	300	1,080	~150	1	~60	240	860
		200	0.8	~44	300	1,080	200	0.8	~60	240	860
		250	0.6	~42	300	900	250	0.6	~55	240	720
		300	0.4	~42	300	720	300	0.4	~55	240	580
		350	-	-	-	-	350	-	-	-	-

l : 突出し長さ Overhung length a_p : 軸方向の切込み深さ Axial depth of cut a_e : 半径方向の切込み深さ Radial depth of cut n : 工具回転速度 Spindle speed V_f : 送り速度 Feed speed

使用上の注意事項

- *1. 上記の切削条件は、機械剛性およびワーク剛性に応じて調整ください。(上記はBT50スピンドルにて)
- *2. びびりが発生した場合は、切込み深さを上記数値よりも浅くしてください。あるいは回転速度を下げて使用ください。ただし、1刃当りの送り量を変えないでください。
- *3. 機械動力不足の場合は、まず切込み深さを浅くしてください。次に n および V_f を下げて使用ください。
- *4. エアブローにより切りくず除去処理を行ってください。特に、立形MCでのキャビティ加工では切りくず処理に注意ください。

Note:

- *1. The figure to be adjusted according to the machine rigidity or work rigidity.
- *2. In case of chatter occurring, recommend to reduce the depth of cut a_p or Spindle speed and keep feed per tooth.
- *3. If machine does not have enough power, recommend to reduce the depth of cut a_p or Spindle speed and Feed speed.
- *4. Use air blow.

標準切削条件

Recommended cutting conditions

モジュラーヘッドタイプ(MSG-10タイプ) Modular head type (Insert 10-type)

被削材 Work materials	インサート 材種 Grades	工具径 (mm) Tool dia.														
		25					32					40/42				
		刃数 No. of teeth 2N					刃数 No. of teeth 3N					刃数 No. of teeth 4N				
		l (mm)	a_p (mm)	a_e (mm)	n (min ⁻¹)	V_f (mm/min)	l (mm)	a_p (mm)	a_e (mm)	n (min ⁻¹)	V_f (mm/min)	l (mm)	a_p (mm)	a_e (mm)	n (min ⁻¹)	V_f (mm/min)
炭素鋼 (S50C, S55C) 硬さ250HB以下 Carbon steel (C50, C55) Below 250HB	JC8050 (JC8118) SPNW10形	~75	1	~9	2,290	6,870	~100	1	~14	1,790	8,060	~100	1	~24	1,430	8,580
		125	0.8	~9	2,290	6,870	150	0.8	~14	1,790	8,060	150	0.8	~24	1,430	8,580
		175	0.6	~9	2,290	6,410	210	0.6	~14	1,790	7,520	210	0.6	~24	1,430	8,010
工具鋼 (SKD61, SKD11) 硬さ255HB以下 Die steel (1.2344, 1.2379) Below 255HB	JC8050 (JC8118) SPNW10形	~75	1	~9	1,910	5,730	~100	1	~14	1,490	6,710	~100	1	~24	1,190	7,140
		125	0.8	~9	1,910	5,730	150	0.8	~14	1,490	6,710	150	0.8	~24	1,190	7,140
		175	0.6	~9	1,910	5,350	210	0.6	~14	1,490	6,260	210	0.6	~24	1,190	6,660
プリハードン鋼 (HPM7, PX5, P20) 硬さ30-36HRC Mold steel (1.2311, P20) 30-36HRC	JC8050 (JC8118) SPNW10形	~75	1	~9	1,910	5,730	~100	1	~14	1,490	6,710	~100	1	~24	1,190	7,140
		125	0.8	~9	1,910	5,730	150	0.8	~14	1,490	6,710	150	0.8	~24	1,190	7,140
		175	0.6	~9	1,910	5,350	210	0.6	~14	1,490	6,260	210	0.6	~24	1,190	6,660
プリハードン鋼 (NAK80, HPM1, P21) 硬さ38-43HRC Mold steel (1.2311, P21) 38-43HRC	JC8118 (JC8050) SPNW10形	~75	1	~9	1,400	3,640	~100	1	~14	1,090	4,250	~100	1	~24	880	4,580
		125	0.8	~9	1,400	3,640	150	0.8	~14	1,090	4,250	150	0.8	~24	880	4,580
		175	0.6	~9	1,400	3,360	210	0.6	~14	1,090	3,920	210	0.6	~24	880	4,220
焼入れ鋼 (SKD61, DAC, DHA) 硬さ42-52HRC Hardened die steel (1.2344, 1.2379) 42-52HRC	JC8118 SPNW10形	~75	0.6	~9	1,270	3,050	~100	0.6	~14	990	3,560	~100	0.6	~24	800	3,840
		125	0.4	~9	1,270	3,050	150	0.4	~14	990	3,560	150	0.4	~24	800	3,840
		175	0.3	~9	1,270	2,540	210	0.3	~14	990	2,970	210	0.3	~24	800	3,200
鋳鉄 (FC, FCD) 硬さ300HB以下 Grey & Nodular cast iron (GG, GGG) Below 300HB	JC8118 SPNW10形	~75	1.2	~9	2,290	6,870	~100	1.2	~14	1,790	8,060	~100	1.2	~24	1,430	8,580
		125	1	~9	2,290	6,870	150	1	~14	1,790	8,060	150	1	~24	1,430	8,580
		175	0.8	~9	2,290	6,870	210	0.8	~14	1,790	8,060	210	0.8	~24	1,430	8,580
ステンレス鋼 (SUS304) 硬さ250HB以下 Stainless steel Below 250HB	JC7550 SPET10形 SPMT10形	~75	1	~9	1,910	3,820	~100	1	~14	1,490	4,470	~100	1	~24	1,190	4,760
		125	0.8	~9	1,910	3,820	150	0.8	~14	1,490	4,470	150	0.8	~24	1,190	4,760
		175	0.6	~9	1,660	2,990	210	0.6	~14	1,290	3,480	210	0.6	~24	1,030	3,710
チタン合金 (Ti-6Al-4V) Titanium alloy	JC7550 SPET10形 SPMT10形	~75	1	~9	760	910	~100	1	~14	600	1,080	~100	1	~24	480	1,150
		125	0.8	~9	760	910	150	0.8	~14	600	1,080	150	0.8	~24	480	1,150
		175	0.6	~9	760	760	210	0.6	~14	600	900	210	0.6	~24	480	960

l : エンドミル突出し長さ Overhung length a_p : 軸方向の切込み深さ Axial depth of cut a_e : 半径方向の切込み深さ Radial depth of cut n : 工具回転速度 Spindle speed V_f : 送り速度 Feed speed

使用上の注意事項

- *1. 上記の切削条件は、機械剛性およびワーク剛性に応じて調整ください。(上記はBT50スピンドルにて)
- *2. びびりが発生した場合は、切込み深さを上記数値よりも浅くしてください。あるいは回転速度を下げて使用ください。ただし、1刃当りの送り量は変えないでください。
- *3. 機械動力不足の場合は、まず切込み深さを浅くしてください。次に n および V_f を下げて使用ください。
- *4. エアブローにより切りくず除去処理を行ってください。特に、立形MCでのキャビティ加工では切りくず処理に注意ください。

Note:

- *1. The figure to be adjusted according to the machine rigidity or work rigidity.
- *2. In case of chatter occurring, recommend to reduce the depth of cut or Spindle speed and keep feed per tooth.
- *3. If machine does not have enough power, recommend to reduce the depth of cut or Spindle speed and Feed speed.
- *4. Use air blow.

標準切削条件

Recommended cutting conditions

ボアタイプフライス(SKG-14タイプ) Facemill type (Insert 14-type)

1/3

被削材 Work materials	インサート 材種 Grades	工具径 (mm) Tool dia.														
		50/52					63					66				
		刃数 No. of teeth 4N					刃数 No. of teeth 4N					刃数 No. of teeth 5N				
		l (mm)	a_p (mm)	a_e (mm)	n (min ⁻¹)	V_f (mm/min)	l (mm)	a_p (mm)	a_e (mm)	n (min ⁻¹)	V_f (mm/min)	l (mm)	a_p (mm)	a_e (mm)	n (min ⁻¹)	V_f (mm/min)
炭素鋼 (S50C, S55C) 硬さ250HB以下 Carbon steel (C50, C55) Below 250HB	JC8050 (JC8118) SPNW14形	~150	2	~28	890	6,410	~150	2	~40	710	5,110	~150	2	~44	680	6,120
		200	1.8	~28	890	6,410	200	1.8	~40	710	5,110	200	1.8	~44	680	6,120
		250	1.5	~28	830	4,980	250	1.5	~40	660	3,960	250	1.5	~44	630	4,730
		300	0.8	~28	760	4,560	300	0.8	~40	610	3,660	300	0.8	~44	580	4,350
工具鋼 (SKD61, SKD11) 硬さ255HB以下 Die steel (1.2344, 1.2379) Below 255HB	JC8050 (JC8118) SPNW14形	~150	2	~28	890	6,410	~150	2	~40	710	5,110	~150	2	~44	680	6,120
		200	1.8	~28	890	6,410	200	1.8	~40	710	5,110	200	1.8	~44	680	6,120
		250	1.5	~28	830	4,980	250	1.5	~40	660	3,960	250	1.5	~44	630	4,730
		300	0.8	~28	760	4,560	300	0.8	~40	610	3,660	300	0.8	~44	580	4,350
プリハードン鋼 (HPM7, PX5, P20) 硬さ30-36HRC Mold steel (1.2311, P20) 30-36HRC	JC8050 (JC8118) SPNW14形	~150	2	~28	890	6,410	~150	2	~40	710	5,110	~150	2	~44	680	6,120
		200	1.8	~28	890	6,410	200	1.8	~40	710	5,110	200	1.8	~44	680	6,120
		250	1.5	~28	830	4,980	250	1.5	~40	660	3,960	250	1.5	~44	630	4,730
		300	0.8	~28	760	4,560	300	0.8	~40	610	3,660	300	0.8	~44	580	4,350
プリハードン鋼 (NAK80, HPM1, P21) 硬さ38-43HRC Mold steel (1.2311, P21) 38-43HRC	JC8118 (JC8050) SPNW14形	~150	1.6	~28	640	3,840	~150	1.6	~40	510	3,060	~150	1.6	~44	480	3,600
		200	1.4	~28	640	3,840	200	1.4	~40	510	3,060	200	1.4	~44	480	3,600
		250	1.2	~28	640	3,840	250	1.2	~40	510	3,060	250	1.2	~44	480	3,600
		300	0.7	~28	510	2,860	300	0.7	~40	400	2,240	300	0.7	~44	390	2,730
焼入れ鋼 (SKD61, DAC, DHA) 硬さ42-52HRC Hardened die steel (1.2344, 1.2379) 42-52HRC	JC8118 SPNW14形	~150	1	~28	570	2,740	~150	1	~40	450	2,160	~150	1	~44	430	2,580
		200	1	~28	570	2,280	200	1	~40	450	1,800	200	1	~44	430	2,150
		250	0.8	~28	570	1,820	250	0.8	~40	450	1,440	250	0.8	~44	430	1,720
		300	0.5	~28	450	1,260	300	0.5	~40	350	980	300	0.5	~44	340	1,190
鋳鉄 (FC, FCD) 硬さ300HB以下 Grey & Nodular cast iron (GG, GGG) Below 300HB	JC8118 SPNW14形	~150	2	~28	1,150	8,280	~150	2	~40	910	6,550	~150	2	~44	870	7,830
		200	1.8	~28	1,150	8,280	200	1.8	~40	910	6,550	200	1.8	~44	870	7,830
		250	1.5	~28	1,150	6,900	250	1.5	~40	910	5,460	250	1.5	~44	870	6,530
		300	0.8	~28	1,020	6,120	300	0.8	~40	810	4,860	300	0.8	~44	770	5,780
		350	0.6	~28	1,020	5,710	350	0.6	~40	810	4,540	350	0.6	~44	770	5,390

l : 突出し長さ Overhung length a_p : 軸方向の切込み深さ Axial depth of cut a_e : 半径方向の切込み深さ Radial depth of cut n : 工具回転速度 Spindle speed V_f : 送り速度 Feed speed

使用上の注意事項

- *1. 上記の切削条件は、機械剛性およびワーク剛性に応じて調整ください。(上記はBT50スピンドルにて)
- *2. びびりが発生した場合は、切込み深さを上記数値よりも浅くしてください。あるいは回転速度を下げて使用ください。ただし、1刃当りの送り量は変えないでください。
- *3. 機械動力不足の場合は、まず切込み深さを浅くしてください。次に n および V_f を下げて使用ください。
- *4. エアブローにより切りくず除去処理を行ってください。特に、立形MCでのキャビティ加工では切りくず処理に注意ください。

Note:

- *1. The figure to be adjusted according to the machine rigidity or work rigidity.
- *2. In case of chatter occurring, recommend to reduce the depth of cut a_p or Spindle speed and keep feed per tooth.
- *3. If machine does not have enough power, recommend to reduce the depth of cut a_p or Spindle speed and Feed speed.
- *4. Use air blow.

被削材 Work materials	インサート 材種 Grades	工具径 (mm) Tool dia.														
		80					100					125				
		刃数 No. of teeth 5N					刃数 No. of teeth 6N					刃数 No. of teeth 6N				
		ℓ (mm)	ap (mm)	ae (mm)	n (min ⁻¹)	Vf (mm/min)	ℓ (mm)	ap (mm)	ae (mm)	n (min ⁻¹)	Vf (mm/min)	ℓ (mm)	ap (mm)	ae (mm)	n (min ⁻¹)	Vf (mm/min)
炭素鋼 (S50C, S55C) 硬さ250HB以下 Carbon steel (C50, C55) Below 250HB	JC8050 (JC8118) SPNW14形	~150	2	~56	600	5,400	~150	2	~70	480	5,180	~150	2	~87	380	4,100
		200	1.8	~56	600	5,400	200	1.8	~70	480	5,180	200	1.8	~87	380	4,100
		250	1.5	~56	560	4,200	250	1.5	~70	450	4,050	250	1.5	~87	360	3,240
		300	0.8	~56	520	3,900	300	0.8	~70	410	3,690	300	0.8	~87	330	2,970
		350	0.6	~56	440	3,080	350	0.6	~70	350	2,940	350	0.6	~87	280	2,350
工具鋼 (SKD61, SKD11) 硬さ255HB以下 Die steel (1.2344, 1.2379) Below 255HB	JC8050 (JC8118) SPNW14形	~150	2	~56	600	5,400	~150	2	~70	480	5,180	~150	2	~87	380	4,100
		200	1.8	~56	600	5,400	200	1.8	~70	480	5,180	200	1.8	~87	380	4,100
		250	1.5	~56	560	4,200	250	1.5	~70	450	4,050	250	1.5	~87	360	3,240
		300	0.8	~56	520	3,900	300	0.8	~70	410	3,690	300	0.8	~87	330	2,970
		350	0.6	~56	440	3,080	350	0.6	~70	350	2,940	350	0.6	~87	280	2,350
プリハードン鋼 (HPM7, PX5, P20) 硬さ30-36HRC Mold steel (1.2311, P20) 30-36HRC	JC8050 (JC8118) SPNW14形	~150	2	~56	600	5,400	~150	2	~70	480	5,180	~150	2	~87	380	4,100
		200	1.8	~56	600	5,400	200	1.8	~70	480	5,180	200	1.8	~87	380	4,100
		250	1.5	~56	560	4,200	250	1.5	~70	450	4,050	250	1.5	~87	360	3,240
		300	0.8	~56	520	3,900	300	0.8	~70	410	3,690	300	0.8	~87	330	2,970
		350	0.6	~56	440	3,080	350	0.6	~70	350	2,940	350	0.6	~87	280	2,350
プリハードン鋼 (NAK80, HPM1, P21) 硬さ38-43HRC Mold steel (1.2311, P21) 38-43HRC	JC8118 (JC8050) SPNW14形	~150	1.6	~56	400	3,000	~150	1.6	~70	320	2,880	~150	1.6	~87	250	2,250
		200	1.4	~56	400	3,000	200	1.4	~70	320	2,880	200	1.4	~87	250	2,250
		250	1.2	~56	400	3,000	250	1.2	~70	320	2,880	250	1.2	~87	250	2,250
		300	0.7	~56	320	2,240	300	0.7	~70	250	2,100	300	0.7	~87	200	1,680
		350	-	-	-	-	350	-	-	-	-	350	-	-	-	-
焼入れ鋼 (SKD61, DAC, DHA) 硬さ42-52HRC Hardened die steel (1.2344, 1.2379) 42-52HRC	JC8118 SPNW14形	~150	1	~56	360	2,160	~150	1	~70	290	2,090	~150	1	~87	230	1,660
		200	1	~56	360	1,800	200	1	~70	290	1,740	200	1	~87	230	1,380
		250	0.8	~56	360	1,440	250	0.8	~70	290	1,390	250	0.8	~87	230	1,100
		300	0.5	~56	280	980	300	0.5	~70	220	920	300	0.5	~87	180	760
		350	-	-	-	-	350	-	-	-	-	350	-	-	-	-
鋳鉄 (FC, FCD) 硬さ300HB以下 Grey & Nodular cast iron (GG, GGG) Below 300HB	JC8118 SPNW14形	~150	2	~56	720	6,480	~150	2	~70	570	6,160	~150	2	~87	460	4,970
		200	1.8	~56	720	6,480	200	1.8	~70	570	6,160	200	1.8	~87	460	4,970
		250	1.5	~56	720	5,400	250	1.5	~70	570	5,130	250	1.5	~87	460	4,140
		300	0.8	~56	640	4,800	300	0.8	~70	510	4,590	300	0.8	~87	410	3,690
		350	0.6	~56	640	4,480	350	0.6	~70	510	4,280	350	0.6	~87	410	3,440

ℓ: 突出し長さ Overhung length ap: 軸方向の切込み深さ Axial depth of cut ae: 半径方向の切込み深さ Radial depth of cut n: 工具回転速度 Spindle speed Vf: 送り速度 Feed speed

使用上の注意事項

- *1. 上記の切削条件は、機械剛性およびワーク剛性に応じて調整ください。(上記はBT50スピンドルにて)
- *2. びびりが発生した場合は、切込み深さを上記数値よりも浅くしてください。あるいは回転速度を下げて使用ください。ただし、1刃当りの送り量を変えないでください。
- *3. 機械動力不足の場合は、まず切込み深さを浅くしてください。次にnおよびVfを下げて使用ください。
- *4. エアブローにより切りくず除去処理を行ってください。特に、立形MCでのキャビティ加工では切りくず処理に注意ください。

Note:

- *1. The figure to be adjusted according to the machine rigidity or work rigidity.
- *2. In case of chatter occurring, recommend to reduce the depth of cut ap or Spindle speed and keep feed per tooth.
- *3. If machine does not have enough power, recommend to reduce the depth of cut ap or Spindle speed and Feed speed.
- *4. Use air blow.

3/3

被削材 Work materials	インサート 材種 Grades	工具径 (mm) Tool dia.				
		160				
		刃数 No. of teeth 7N				
		l (mm)	a_p (mm)	a_e (mm)	n (min ⁻¹)	V_f (mm/min)
炭素鋼 (S50C, S55C) 硬さ250HB以下 Carbon steel (C50, C55) Below 250HB	JC8050 (JC8118) SPNW14形	~150	2	~112	300	3,780
		200	1.8	~112	300	3,780
		250	1.5	~112	280	2,940
		300	0.8	~112	260	2,730
		350	0.6	~112	220	2,160
工具鋼 (SKD61, SKD11) 硬さ255HB以下 Die steel (1.2344, 1.2379) Below 255HB	JC8050 (JC8118) SPNW14形	~150	2	~112	300	3,780
		200	1.8	~112	300	3,780
		250	1.5	~112	280	2,940
		300	0.8	~112	260	2,730
		350	0.6	~112	220	2,160
ブリハードン鋼 (HPM7, PX5, P20) 硬さ30-36HRC Mold steel (1.2311, P20) 30-36HRC	JC8050 (JC8118) SPNW14形	~150	2	~112	300	3,780
		200	1.8	~112	300	3,780
		250	1.5	~112	280	2,940
		300	0.8	~112	260	2,730
		350	0.6	~112	220	2,160
ブリハードン鋼 (NAK80, HPM1, P21) 硬さ38-43HRC Mold steel (1.2311, P21) 38-43HRC	JC8118 (JC8050) SPNW14形	~150	1.6	~112	200	2,100
		200	1.4	~112	200	2,100
		250	1.2	~112	200	2,100
		300	0.7	~112	160	1,570
		350	-	-	-	-
焼入れ鋼 (SKD61, DAC, DHA) 硬さ42-52HRC Hardened die steel (1.2344, 1.2379) 42-52HRC	JC8118 SPNW14形	~150	1	~112	180	1,510
		200	1	~112	180	1,260
		250	0.8	~112	180	1,010
		300	0.5	~112	140	690
		350	-	-	-	-
鋳鉄 (FC, FCD) 硬さ300HB以下 Grey & Nodular cast iron (GG, GGG) Below 300HB	JC8118 SPNW14形	~150	2	~112	360	4,540
		200	1.8	~112	360	4,540
		250	1.5	~112	360	3,780
		300	0.8	~112	320	3,360
		350	0.6	~112	320	3,140

 l : 突出し長さ Overhung length a_p : 軸方向の切込み深さ Axial depth of cut a_e : 半径方向の切込み深さ Radial depth of cut n : 工具回転速度 Spindle speed V_f : 送り速度 Feed speed

使用上の注意事項

- *1. 上記の切削条件は、機械剛性およびワーク剛性に応じて調整ください。(上記はBT50スピンドルにて)
- *2. びびりが発生した場合は、切込み深さを上記数値よりも浅くしてください。あるいは回転速度を下げて使用ください。ただし、1刃当りの送り量は変えないでください。
- *3. 機械動力不足の場合は、まず切込み深さを浅くしてください。次に n および V_f を下げて使用ください。
- *4. エアブローにより切りくず除去処理を行ってください。特に、立形MCでのキャビティ加工では切りくず処理に注意ください。

Note:

- *1. The figure to be adjusted according to the machine rigidity or work rigidity.
- *2. In case of chatter occurring, recommend to reduce the depth of cut or Spindle speed and keep feed per tooth.
- *3. If machine does not have enough power, recommend to reduce the depth of cut or Spindle speed and Feed speed.
- *4. Use air blow.

● モジュラーヘッド使用上の注意事項 Attention

⚠️ モジュラーヘッド 取り付け時の注意 Attention to mounting head and MSN/ MGN shank holder.

■ モジュラーヘッド締め付け手順 Tightening procedure

① 清掃 Cleaning

モジュラーヘッド、オール超硬シャンクアーバ『頑固一徹』(もしくはスチールシャンクアーバ『頑固G-Body』)の締結部をエアにて清掃ください。

Remove dirt and chips with air from the connecting thread and shank holder.

② 仮締め Initial Tightening

手締めにて、モジュラーヘッド端面とオール超硬シャンクアーバ『頑固一徹』(もしくはスチールシャンクアーバ『頑固G-Body』)端面が当たるまで仮締めしてください。

Tighten by hand until the head and the shank holder faces meet.

③ 本締め・チェック Final Tightening

トルクコントロールスパナもしくは専用スパナ(DSタイプ)にて、規定トルク値でゆっくりと回転させ本締めしてください。隙間がないことを確認ください。

Tighten slowly with torque control spanner wrench or DIJET DS type spanner wrench and confirm that there is no gap.

(注) 仮締めせずに端面に隙間がある状態で本締めすると、ねじ部より破断する危険性があります。

Attention : Final tightening without initial tightening cause connecting thread break.

⚠️ 注意事項 NOTE

1. スパナはトルクコントロールスパナ、もしくは専用スパナ(DSタイプ)を必ず使用ください(以下トルク値を参照ください)。
2. スパナは、締め付け方向にゆっくりと回転させて本締めください。
3. モジュラーヘッドとオール超硬シャンクアーバ『頑固一徹』(もしくはスチールシャンクアーバ『頑固G-Body』)の端面を密着させて、隙間がないことを確認ください。

- Note) 1. Only use the torque control spanner wrench or DIJET DS type spanner wrench.
2. Please turn the spanner wrench slowly during use.
3. Please confirm that there is no gap.

ねじサイズ Thread	締め付けトルク Tightening torque	二面幅 W(mm) Spanner size
M6	8.0N・m	8☆
M8	16N・m	10, 12☆
M10	16N・m	14, 15
M12	20N・m	17, 19
M16	25N・m	22, 26

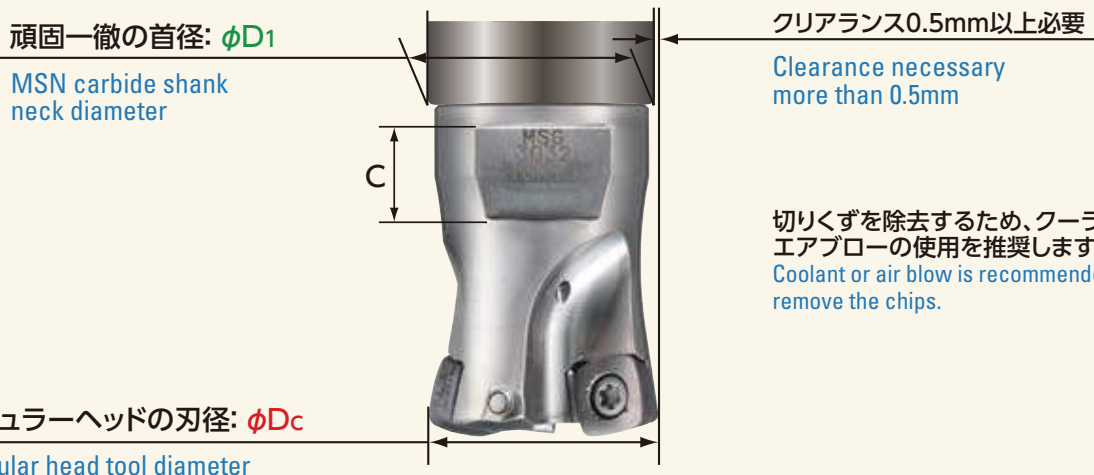
- 注) 1. スパナはモジュラーヘッド本体には付属しておりません。別途お求めください。
2. トルクコントロールスパナ選定の際は、モジュラーヘッドの二面幅(W寸法)およびC寸法を必ずご確認ください(各モジュラーヘッド寸法表ページ参照)。(スパナによっては厚み修正が必要となる場合があります。)
3. 二面幅W=8もしくは12(☆印参照)のモジュラーヘッドにつきましては、専用スパナDS-8もしくはDS-12をご用意しております。
- Note) 1. Modular heads are supplied without spanner wrench.
2. In case of choosing torque control spanner wrench, confirm that the wrench size is match to the dimensions W & C of each modular head.
(There are some cases that modifying the thickness of spanner wrench is necessary)
3. ☆ mark shows: DIJET have a stock of DS-8 and 12 type spanner wrenches.

⚠️ 頑固一徹(モジュラーヘッド用オール超硬シャンクアーバ)選定時の注意 Selection of "MSN Carbide shank holder"

外径φ16超のモジュラーヘッドを使用する場合は、外径より1mm以上首径の細い頑固一徹を選定してください。切りくずのかみ込みにより、頑固一徹が折損する危険があります。

In case of using modular head over φ16mm, please select MSN carbide shank that diameter (φD1) is 1mm or more smaller than modular head (φDc). A wrong selection causes the carbide shank damage.

φDc-φD1 ≥ 1mm で選定



⚠️ 焼きばめホルダへの取り付け時の注意 Caution for the mounting to shrink fit holder.

オール超硬シャンクアーバ『頑固一徹』とモジュラーヘッドを焼きばめホルダで使用する際は、モジュラーヘッドをはずして、『頑固一徹』のみを焼きばめして取り付けてください。ヘッドの取り付けは、焼きばめ後に行ってください。

When you use a carbide shank and a modular head on the shrink fit holder, please shrink fit the only carbide shank without mounting a modular head together. Please mount a modular head after shrinking fit.

注) ヘッドを付けたまま焼きばめを行うと、ヘッドやチップがはずれにくくなる場合があります。
Note) If it shrink fit with mounting a modular head, the head and insert will become difficult to loose.

A series of horizontal dashed lines spanning the width of the page, providing a template for writing or drawing.



本社 〒547-0002 大阪市平野区加美東2丁目1番18号
 TEL. 06(6791)6781代表 FAX. 06(6793)1221
 Headquarters 2-1-18, Kami-Higashi, Hirano-ku, Osaka 547-0002, Japan
 Phone: 81-6-6791-6781 Fax: 81-6-6793-1221



国内拠点

■東京支店(東関東営業所)

〒341-0038 埼玉県三郷市中央1丁目8番地2 Residencia善1F
 TEL. 048(949)7720 FAX. 048(949)7730

■南関東営業所

〒221-0835 神奈川県横浜市神奈川区鶴屋町2丁目26番地4 第3安田ビル5F
 TEL. 045(290)5100 FAX. 045(312)0066

■北関東営業所

〒373-0818 群馬県太田市小舞木町614番地
 TEL. 0276(45)8588 FAX. 0276(46)7446

■仙台オフィス

〒983-0852 仙台市宮城野区榴岡5丁目2番3号
 TEL. 022(299)0528 FAX. 022(299)3270

■名古屋支店(名古屋営業所)

〒466-0034 名古屋市昭和区明月町1丁目39番地2 エクセル御器所1F
 TEL. 052(851)5500 FAX. 052(851)8311

■三河営業所

〒446-0058 愛知県安城市三河安城南町1丁目15番地10 シティタワー 8F
 TEL. 0566(71)0505 FAX. 0566(74)3717

■浜松オフィス

〒430-0926 静岡県浜松市中区砂山町340番地の7
 TEL. 053(456)2133 FAX. 053(456)7938

■大阪支店(大阪営業所)

〒547-0002 大阪市平野区加美東2丁目1番18号
 TEL. 06(6794)0216 FAX. 06(6794)0217

■富山営業所

〒939-8096 富山市西大泉17番20号 浜忠第二ビル 1-B
 TEL. 076(425)5171 FAX. 076(425)5187

■広島営業所

〒734-0022 広島市南区東雲1丁目23番15号 板村ビル1F 103号
 TEL. 082(282)3712 FAX. 082(282)3742

■九州営業所

〒812-0011 福岡市博多区博多駅前4丁目3番3号 博多八百治ビル5F
 TEL. 092(284)4610 FAX. 092(284)4617

工場

■本社工場 〒547-0002 大阪市平野区加美東2丁目1番18号

TEL. 06(6791)6781 FAX. 06(6793)1221

■三重事業所 〒518-0205 三重県伊賀市伊勢路758-14

TEL. 0595(52)2800 FAX. 0595(52)2841

■富田林工場 〒584-0022 大阪府富田林市中野町東2丁目1番23号

TEL. 0721(23)2700 FAX. 0721(23)2705

海外拠点

■DIJET GmbH (Europe)

Immermannstr.9 40210 Düsseldorf, Germany
 Phone. 49-211-50088820, 50088822 Fax. 49-211-50088823

■DIJET INDUSTRIAL CO., LTD. (Bangkok Representative Office)

699 Srinakarindr Road, Modernform Tower 15th Floor, Kweang Suanluang
 Khet Suanluang, Bangkok 10250, Thailand
 Phone. 66-2-722-8258, 8259 Fax. 66-2-722-8260

■DIJET INDUSTRIAL CO., LTD. (Shanghai Representative Office)

Room No.1008 Tomson Commercial Building., 710 Dongfang Rd.,
 Shanghai 200122, China
 Phone. 86-21-5058-1698 Fax. 86-21-5058-1699

■DIJET INDUSTRIAL CO., LTD. (Guandong Representative Office)

Rm. 1J2F, A Building, Lotus Plaza, Xianxidadao Road, Changan Town,
 Dongguan City, Guangdong Province, 523850 P. R. , CHINA
 Phone. 86-769-8188-6001, 6002 Fax. 86-769-8188-6608

■DIJET INDUSTRIAL CO., LTD. (Chengdu Office)

RM.No.2015, No.1BLDG.A-B Stand, Hi-Tech Incubation Garden,
 No.1480 Tianfu Avenue North, Hi-Tech District, Chengdu City, Sichuan, P.R.CHINA
 Phone. 86-28-8511-4585 Fax. 86-28-8511-2758

■DIJET INDUSTRIAL CO., LTD. (Wuhan Office)

B-2513, Jiayu Jianyin Business Masion, No.10 Chuangye Road,
 Wuhan Eco. & Tech. Development Zone, Wuhan City, Hubei 430056, China
 Phone. 86-27-8773-8919 Fax. 86-27-8773-8959

■DIJET INDUSTRIAL CO., LTD. (Mumbai Representative Office)

322, ARCADIA
 Hiranandani Estate, Patlipada, G.B. Road,
 Thane (W) 400 607, India
 Phone. 91-22-4012-1231 Fax. 91-22-4024-0919

■DIJET Incorporated (U.S.A.)

45807 Helm Street, Plymouth, MI 48170 U.S.A.
 Phone. 1-734-454-9100 Fax. 1-734-454-9395

インターネットホームページ

<http://www.dijet.co.jp>

技術相談フリーコール

サンキュー ハイ サンキュー
0120-39-81-39

営業企画課
 FAX 06-6793-1230



ご使用上の注意 工具を安全にご使用いただくために

- 不適切な切削条件で使用しないでください。●大きな摩耗や欠けのある工具は使用しないでください。
- 切りくずの飛散、巻き付きによるケガにご注意ください。又、保護眼鏡や安全カバーをご使用ください。

WARNING: ●Grinding produces hazardous dust. ●To avoid adverse health, use adequate ventilation and read Material Safety Data Sheet first. ●Cutting tools may fragment in use. Wear eye protection in the vicinity of their operation.

●工具仕様は、改良のため予告なく変更することがあります。Specification shall be changed without notice.

販売店

